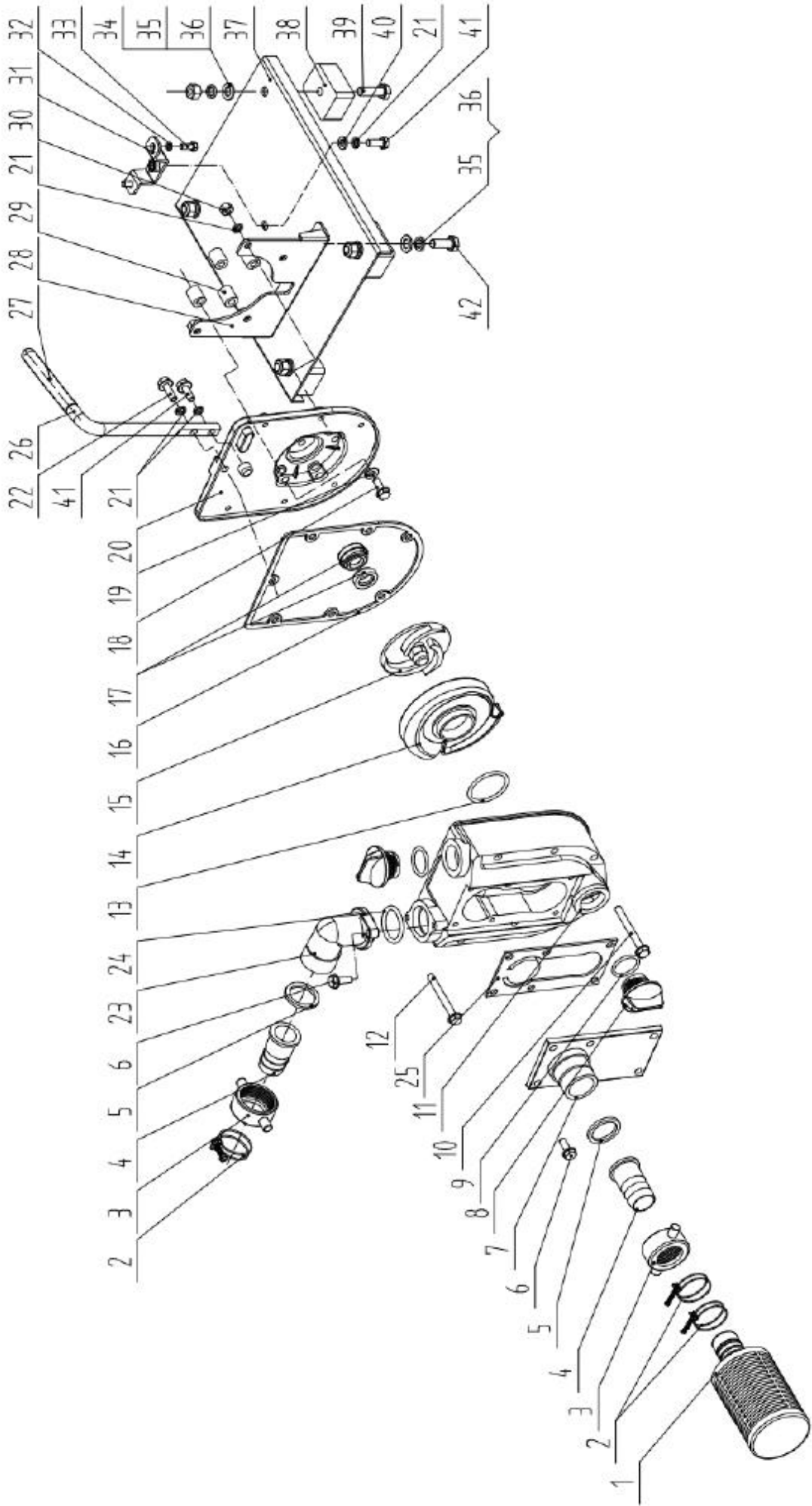


# MH10-2 Parts Breakdown



MH10-2		
ITEM No.	Part No.	Description
1	5HL.25ZB.027	Filter Net
2	5HL.25ZB.032	Clamp
3	8HL.25ZB.011	Joint Grip
4	8HL.25ZB.020	Pipe Joint
5	8HL.25ZB.016.2	Rubber Packing
6	3.11.01.02.060161	Bolt M6*16
7	8HL.25ZB-H.009	Suction Flange
8	8HL.25ZB-H.015	Plug
9	8HL.25ZB-H.017.3	Plug 'O' Ring (Packing)
10	3.11.01.02.060651	Bolt M6*65
11	8HL.25ZB-H.004	Pump Body
12	3.11.01.02.060551	Bolt M6*65
13	8HL.25ZB-H.017.2	Rubber packing ring
14	8HL.25ZB-H.007	Diffusor
15	8HL.25ZB-H.006.1	Impeller
16	8HL.25ZB-H.016	Rubber packing
17	5HL.25ZB-H.022	Mechanical Seal
18	3.11.01.02.050301	Bolt M5*30
19	3.11.04.01.060000	Aluminum washer φ6
20	8HL.25ZB-H.005	Pump cover
21	3.11.04.03.060000	Spring washer φ6

MH10-2		
ITEM No.	Part No.	Description
22	3.11.01.01.060251	Bolt M6*25
23	8HL.25ZB-H.010	Discharge flange
24	8HL.25ZB-H.017.1	Rubber pad
25	5HL.25ZB-H.021	Clap door
26	8HL.25ZB-H.024.2	Handle
27	8HL.25ZB-H.024.7	Handle sleeve
28	5HL.25ZB-H(BE).024.1	Pump supporting kits
29	8HL.25ZB-H.024.3	rubber
30	3.11.02.01.060000	M6 nut
31	5HL.25ZB-H(BE).024.4	Engine supporting kits
32	3.11.04.03.050000	Spring washer φ5
33	3.11.01.01.050121	Bolts M5x12
34	3.11.02.01.080000	M8 nut
35	3.11.04.02.080000	flat gasket φ8
36	3.11.04.03.080000	Spring washer φ8
37	8HL.25ZB-H(BE).024.5	support plate
38	8HL.25ZB-H(BE).024.6	rubber
39	3.11.01.01.080251	Bolts M8X25
40	3.11.04.02.060000	flat gasket φ6
41	3.11.01.01.060163	Bolts M6X16
42	3.11.01.01.080201	Bolts M8X20